

POLYVALENTE ET SINGULIÈRE... | Table d'Opérations  
Himax



Photos non contractuelles - Himax-FR-072108



• **STERIS Corporation**, avec plus de 5 100 employés répartis sur 24 sites dans le monde et un chiffre d'affaires de 1.1 milliard de dollars, est l'un des leaders mondiaux de l'équipement du plateau

technique : stérilisation, décontamination, tables d'opérations chirurgicales, éclairages opératoires et systèmes de visualisation, bras de distribution et chariots chirurgicaux.

# STERIS, UN ACTEUR MAJEUR AU SERVICE DE LA SANTÉ

- **STERIS Surgical Technologies**, le centre européen du groupe dédié aux biens d'équipements du bloc opératoire, regroupe sur son site français (Orléans - Loiret) les fonctions développement de nouveaux produits, fabrication, marketing, ventes et services ainsi que les fonctions administratives.

## PROXIMITÉ - PRAGMATISME - INNOVATION UTILE



[ 4 ] HIMAX, POLYVALENTE ET SINGULIÈRE...

[ 5 ]

[ 6 ] SÉCURITÉ - EFFICACITÉ - ERGONOMIE

[ 7 ]

[ 8 ] SIMPLICITÉ ET EFFICACITÉ À PORTÉE DE MAIN

[ 9 ]

[ 10 ] POSITIONNEMENTS PAR SPÉCIALITÉS CHIRURGICALES

[ 17 ]

[ 18 ] CARACTÉRISTIQUES TECHNIQUES

[ 19 ] STERIS, LA GARANTIE D'UN SERVICE DE QUALITÉ

STERIS Surgical Technologies  
SARAN

# STERIS®



# HIMAX, POLYVALENTE ET SINGULIÈRE...

## TABLE D'OPÉRATIONS MOTORISÉE HIMAX

- Une technologie et des fonctionnalités remarquables adaptées à votre environnement en constante évolution vous garantissant fiabilité, ergonomie d'utilisation, sécurité et aisance de positionnement. Par ailleurs, Himax permet de répondre aux besoins spécifiques de la chirurgie traumatologique et des nouvelles techniques chirurgicales M.I.S. (chirurgie minimale invasive).
- Excellente mobilité et design ergonomique de l'embase.
- Fiabilité du plateau multi-sections permettant un positionnement du patient adapté pour toutes les spécialités chirurgicales.
- Sécurité, confort et ergonomie d'utilisation pour l'équipe chirurgicale.





# SÉCURITÉ - EFFICACITÉ - ERGONOMIE



[1]



[2]



[3]



[4]



[5]



[6]



[7]



**VÉROUILLAGE ET DÉVERROUILLAGE**  
rapides et aisés des extensions.



[1]

**SOUFFLET MOULÉ ET ÉTANCHE**  
aux infiltrations et agents de  
décontamination.

[2]

**FENÊTRE RADIOTRANSARENTE**  
pour les contrôles radiologiques  
per-opératoires.

**COLONNE ET STRUCTURE DU  
PLATEAU EN ACIER INOXYDABLE**

[5] **UNE SÉCURITÉ ACCRUE**

le tableau de commande de secours  
permet d'effectuer les mouvements  
d'urgence à l'extérieur du champ  
opératoire.

**GAMME DE COUSSINS MOULÉS  
MEMOLINE et  
SOUDÉS WELDED SEAM**



[3] **MOBILITÉ EXCEPTIONNELLE**

grâce à 4 roulettes larges et doubles  
conférant une excellente manoeuvrabilité  
dans toutes les directions, même lorsque  
le patient est allongé sur le plateau.

[7] **EMBASE RÉSISTANTE AUX CHOCS**

**EXCELLENTE STABILITÉ**  
Immobilisation au sol via 4 patins à  
commande électro-hydraulique.

[4]

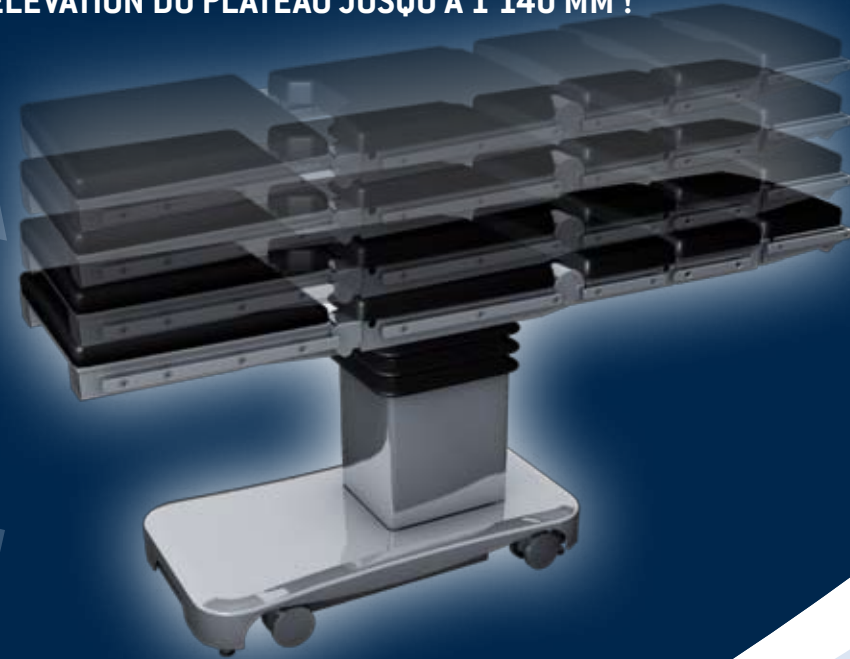
[6] **EXCELLENT ACCÈS**

La conception de l'embase facilite l'accès  
à l'équipe chirurgicale.

## TOUJOURS PLUS HAUT ! ELEVATION DU PLATEAU JUSQU'À 1 140 MM !



1 140 MM



### Hauteur maximale : 1 140 mm,

permettant de répondre aux exigences des nouvelles techniques chirurgicales, notamment en matière de traumatologie des membres inférieurs et de M.I.S [chirurgie minimale invasive].

## PUISSANCE ET PERFORMANCES

### CAPACITÉ EXCEPTIONNELLE JUSQU'À 500 KG :

Himax peut supporter des patients pesant jusqu'à 500 kg (avec patient centré sur la colonne)

**270 kg toutes positions** décrites dans le manuel d'utilisation.



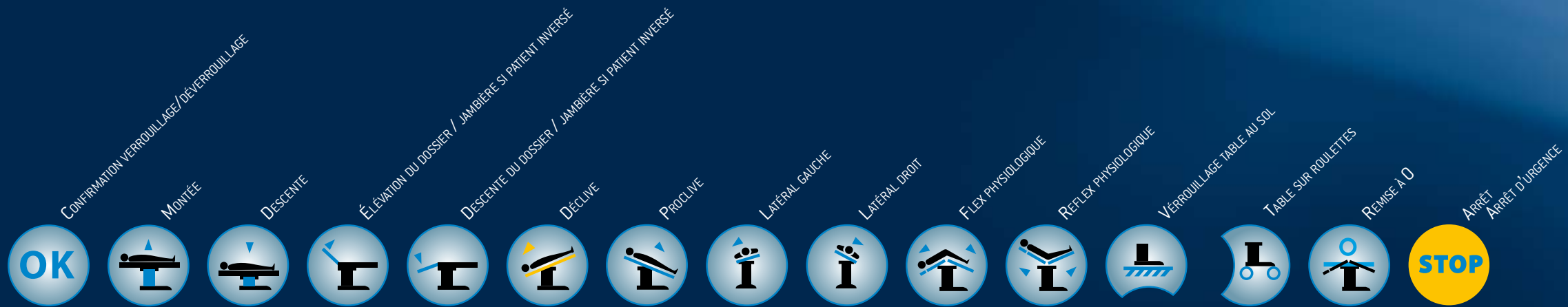
ARTICULATION Motorisée du DOSSIER : +/- 90°



# SIMPLICITÉ ET EFFICACITÉ À PORTÉE DE MAIN

- Télécommande de forme ergonomique, solide, légère, et simple d'utilisation. Dotée de pictogrammes, elle permet à l'utilisateur de visualiser aisément toutes les fonctions.

Niveau de décharge des batteries.





Patient inversé

Patient normal



• Commande au pied optionnelle.



# TRAUMATOLOGIE & PROTHÈSE DE HANCHE PAR VOIE ANTÉRIEURE

Parce que l'orthopédie et la traumatologie sont des disciplines complexes et exigeantes, STERIS présente une nouvelle gamme d'extensions dédiées aux besoins spécifiques de ces spécialités dont les pratiques et les techniques sont en constante évolution.

STERIS vous présente ainsi :

- Un nouveau dossier de chirurgie de l'épaule.
- Une nouvelle gamme d'extensions orthopédiques des membres inférieurs :
  - ORT 5000
  - ORT 8000
  - ORT 9000



## EXTENSION ORTHOPÉDIQUE ORT 8000

La table d'opération HIMAX configurée avec l'extension orthopédique **ORT 8000** est conçue pour répondre à toutes vos exigences en matière de traumatologie du membre inférieur et vous apporte la solution pour **les techniques M.I.S. (chirurgie minimale invasive)**.

- Les barres du système de traction sont télescopiques. Elles permettent l'adéquation parfaite taille / morphologie / technique chirurgicale.
- La cinématique du système de traction permet un parfait positionnement du membre à opérer et le meilleur accès à l'équipe chirurgicale.

**ORT 8000, la Réponse Idéale** à vos attentes pour :

- la Traumatologie
- les interventions de Prothèse de Hanche par Voies Antérieures

# Chirurgie Orthopédique et Traumatologique

CHIRURGIE ORTHOPÉDIQUE DES MEMBRES INFÉRIEURS >



TRACTION TIBIALE EN DECUBITUS DORSAL >

L'APPAREILLAGE ORTHOPÉDIQUE ORT 5000 prend en compte vos exigences et vos contraintes, qu'elles soient techniques ou budgétaires.



Un support pelvien orientable permet de dégager la jambe à opérer et d'obtenir une vue de profil et de face.



< ENCLOUAGE FÉMORAL EN DECUBITUS DORSAL AVEC APPAREILLAGE ORTHOPÉDIQUE ORT 8000.



La structure du support pelvien en fibre de carbone offre une totale radio transparence du bassin.



# Chirurgie Orthopédique et Traumatologique

CHIRURGIE ORTHOPÉDIQUE  
DES MEMBRES SUPÉRIEURS >



ARTHROSCOPIE DE L'ÉPAULE >

Utilisation d'un dossier motorisé permettant le positionnement du patient en toute sécurité. Ce dossier spécifique facilite l'accès du chirurgien.

ARTHROSCOPIE DE L'ÉPAULE >

Position de décubitus latéral avec dispositif de traction pour arthroscopie de l'épaule.



CHIRURGIE DE LA COLONNE EN POSITION GENU-PECTORALE

Pour les interventions de chirurgie de la colonne vertébrale. La section motorisée articulée combinée à un système spécifique dédié offre un excellent positionnement du patient, en toute sécurité.



# Chirurgie Vasculaire

CHIRURGIE VASCULAIRE DES VOIES HAUTES >



CHIRURGIE VASCULAIRE DES VOIES BASSES >



Utilisation d'une extension en carbone optimisant les contrôles radiologiques pour la chirurgie vasculaire.

# Chirurgie Viscérale, Endoscopie, Laparoscopie

Utilisation des jambières séparées offrant un excellent accès au chirurgien pour les interventions par célioscopie. Positionnement adapté pour les nouvelles techniques de M.I.S. [chirurgie minimale invasive].



**POSITIONNEMENT PARFAITEMENT ADAPTÉ**  
pour la chirurgie bariatrique grâce à l'articulation motorisée de la section pelvienne.



**DES PERFORMANCES EXCEPTIONNELLES :  
CAPACITÉ DE 270 KG TOUTES POSITIONS\* ,  
ET JUSQU'À 500 KG\*\* !**

(\* Décrites dans le manuel d'utilisation.  
\*\* Avec patient centré sur la colonne)



# Chirurgie Gynécologique et Urologique

## GYNECOLOGIE

Position de lithotomie en utilisant les jambières LEG 25B offrant un positionnement du patient aisé, ergonomique et en toute sécurité.



## LEG 25B, UNE JAMBIERE TOUT-EN-UN :

- Positionnement rapide et précis : vérin à gaz intégré permettant de compenser le poids du patient.
- Hygiène et sécurité : commande située au bout de la jambièrè, en dehors du champ opératoire.
- Accessibilité et ergonomie : longueur de la jambièrè réglable offrant un ajustement parfait en fonction de la morphologie et du positionnement du patient.

La jambièrè LEG 25B existe en plusieurs configurations : plaques jambes, Goepel et bottes.



^ Configuration avec plaques jambes



^ Configuration avec combinaison supports cuisses et supports Goepel



^ Configuration avec supports Goepel ^



^ Configuration avec bottes

Configuration avec la paire de >  
jambières LEG 20B offrant un  
positionnement ergonomique  
et aisé du patient.



## Urologie

Position de décubitus latéral avec  
plicature pour une intervention de  
néphrectomie.



# Chirurgie Neurologique

## NEUROCHIRURGIE EN POSITION ASSISE >

Offrant un excellent accès à l'équipe chirurgicale. Les fonctions motorisées du plateau multi-sections favorisent un positionnement ergonomique du patient.



## NEUROCHIRURGIE EN POSITION DE DECUBITUS VENTRAL

En utilisant une têtière fer-à-cheval et un système de traction pour les interventions de craniotomie ou de chirurgie de la colonne cervicale.

# Chirurgie Reconstructrice

## POSITION SEMI-ASSISE

Pour la chirurgie des voies hautes.





# Ophthalmologie - Chirurgie de la tête

## CHIRURGIE OPHTHALMOLOGIQUE >

Himax offre un positionnement aisé pour les interventions de chirurgie ophtalmologique.  
Confort de positionnement du chirurgien lors de l'utilisation du microscope.

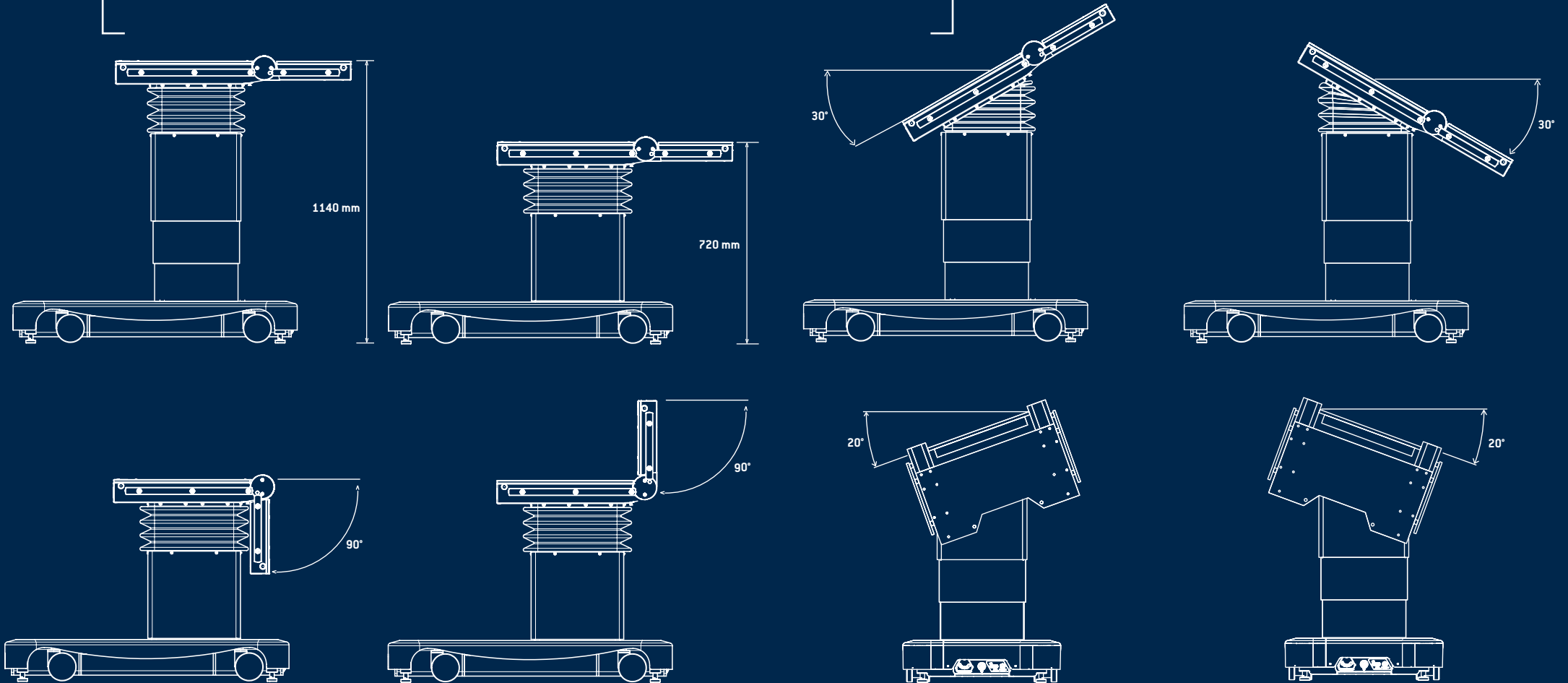


## CHIRURGIE DE LA TÊTE >

En position de décubitus dorsal.



# CARACTÉRISTIQUES TECHNIQUES



Hauteur (sans coussin)	720 – 1 140 mm
Longueur du plateau (sans extension)	840,5 mm (2 024 mm avec 1 tête, 1 extension dossier et 1 jambière)
Proclive / Déclive	30° / 30°
Inclinaison latérale droite / gauche :	20° / 20°
Articulation du dossier * <small>* relative à l'orientation du patient en sens normal.</small>	+90° / -90°
Capacité poids patient	270 kg toutes positions décrites dans le manuel d'utilisation 500 kg avec patient centré sur la colonne

# STERIS, LA GARANTIE D'UN SERVICE DE QUALITÉ

«ÊTRE À L'ÉCOUTE DU CLIENT ET LUI DONNER TOTALEMENT SATISFACTION»

- **Une garantie** contre tout défaut de fabrication de la table d'opérations conformément aux conditions contractuelles définies.

- **Une assistance technique de qualité :**

Vos demandes sont analysées de façon à proposer une solution adaptée. Lorsqu'une intervention technique s'avère nécessaire, un technicien habilité du réseau STERIS est dépêché en fonction du planning et de la zone géographique concernée.

HOTLINE France : 0800 821 182.

Mail : [service\\_sst@steris.com](mailto:service_sst@steris.com)

Cette organisation nous permet de gagner en réactivité et de satisfaire nos clients.

- **Des contrats de service :**

STERIS met à disposition différentes formules de maintenance préventive adaptées à vos besoins tout en respectant vos contraintes budgétaires, l'objet étant de concourir à une amélioration du taux de disponibilité des produits et mieux maîtriser les dépenses.

- **Un centre de formation technique agréé.**





Conception : TVF - Photos : TVF - Tous droits réservés. Les spécifications ne sont données qu'à titre indicatif, STERIS se réservant le droit de les modifier sans préavis. Photos non contractuelles. HIMAX-FR-10/2008

# STERIS®



## STERIS OFFICES WORLDWIDE

Benelux	+32 2 523 2488	Japan	+81 3 5777 1580
Canada	800 661 3937	Korea	+82 2 517 1517
China	+86 21 6137 1166	Latin America	800 884 9550
France	+33 2 38 74 54 00	Malaysia	+6 03 7954 9822
Germany	+49 2203 890 6969	Singapore	+65 68 41 7677
Greece	+30 210 6800848	Spain	+34 91 658 5920
India	+91 33 2327 5150	Switzerland	+41 32 376 0200
Italy	+39 022 130 341	United Kingdom	+44 1256 840400

## STERIS Corporation

5960 Heisley Road - Mentor, OH 44060-1834 - USA  
+1 440-354-2600

Siège social français & européen :

### STERIS Surgical Technologies

645 rue des Châtaigniers - Bât. 405/B2 - 45774 Saran Cedex  
France

Tel. +33 (0)2 38 74 54 00 - Fax +33 (0)2 38 74 54 01

Email : [contact\\_sst@steris.com](mailto:contact_sst@steris.com)

[www.steris.com](http://www.steris.com) - [www.steris-st.fr](http://www.steris-st.fr)

## STERIS AG

Bielstrasse 76  
CH - 2542 Pieterlen  
Suisse

Tél : + 41 (0) 79/592 64 85

Mobile : + 41 (0) 32/376 02 20

## STERIS SA

30, Avenue de la Poésie  
B - 1070 Bruxelles

Belgique

Tél : +32 2 523 24 88

Fax : +32 2 523 22 76